



# TIEMME

## RUBINETTI A SFERA "EOLO NO FROST" BALL BIBCOCKS "EOLO NO FROST"

### Art. 2531V

**Rubinetto a sfera NO FROST PN 16 con portagomma, attacco maschio UNI ISO 228, con leva piatta verde**

*NO FROST Ball bibcock PN 16 with hose-end and male threaded end UNI ISO 228, with blue aluminium handles.*

Si adatta ad ogni tipo di impianto idraulico domestico e commerciale, applicazioni industriali ed agricole, impianti di riscaldamento ed igienico sanitari, aria compressa, olii vari, prodotti petroliferi, generalmente con ogni fluido non corrosivo.

*Suitable for domestic and commercial plumbing, industrial and agricultural applications, heating and sanitary systems, pneumatic systems, oils, generally with every non aggressive fluids.*

**LA SPECIALE SFERA EVITA IL RISTAGNO DI LIQUIDO E LA FORMAZIONE DI GHIACCIO**

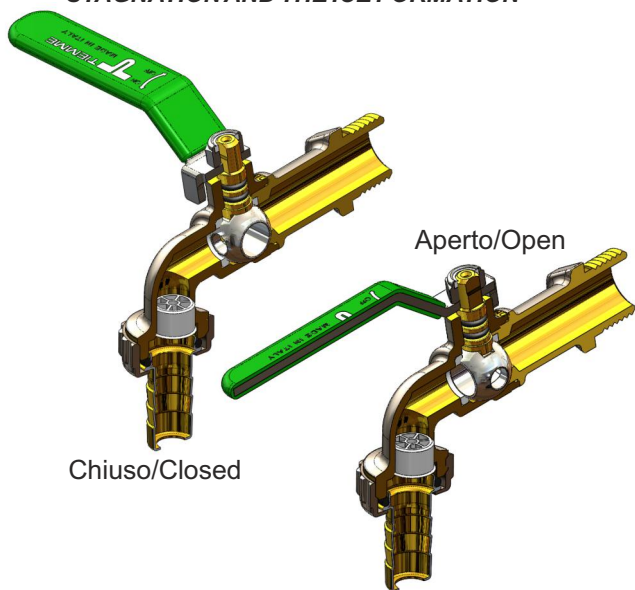
**THE SPECIAL BALL PREVENTS THE LIQUID STAGNATION AND THE ICE FORMATION**



**NO FROST**

**ANTI-LEGIONELLA**

Per la gamma completa vedere il catalogo / For complete range see catalogue



#### Caratteristiche Tecniche

Temperatura max di esercizio: 120 °C  
 Temperatura min di esercizio: - 20°C(\*)  
 Pressione max di esercizio: Vedere tabella dimensioni  
 Filettatura: maschio ISO 228

#### Technical Features

Maximum temperature: 120°C  
 Minimum temperature: - 20°C(\*)  
 Maximum operating pressure: See dimensional table  
 Thread: male ISO 228

#### Descrizione

Corpo: Ottone CW617N - EN12165  
 Sfera: Ottone CW617N - EN12164  
 Stelo: Ottone CW617N - EN12164  
 O-rings: Gomma nitrilica NBR  
 Guarnizione piana: Gomma nitrilica NBR  
 Guarnizioni laterali: P.T.F.E.  
 Leva: Acciaio  
 Dado: Acciaio  
 Ghiera: Ottone CW617N - EN12165  
 Portagomma: Ottone CW617N - EN12165  
 Rompigetto: Polietilene

#### Materiale

#### Trattamento

Nichelato  
 Cromato  
 Nichelato  
 -  
 -  
 -  
 Zincato  
 Zincato  
 Nichelato  
 -  
 -

#### Description

Body: CW617N-EN12165 brass  
 Ball: CW617N-EN12164 brass  
 Stem: CW617N-EN12164 brass  
 O-rings: Nitrile rubber NBR  
 Flat washer: Nitrile rubber NBR  
 Side washers: P.T.F.E.  
 Butterfly handle: Steel  
 Nut: Steel  
 Ring nut: CW617N-EN12165 brass  
 Hose-end: CW617N-EN12165 brass  
 Breakwater: Polyethylene

#### Material

#### Treatment

Nickel plated  
 Chromium plated  
 Nickel plated  
 -  
 -  
 -  
 Zinc plated  
 Zinc plated  
 Nickel plated  
 -  
 -

In caso di ghiaccio, raccomandiamo di drenare l'installazione aprendo e chiudendo il rubinetto più volte. Sugeriamo inoltre di coibentare tubi e rubinetto per evitare rischi

*In case of ice, we recommend to drain the system by repeatedly opening and closing the fill/drain valve. In addition, pipes and valves should be insulated to avoid risks.*



**Certificazioni / Certifications**

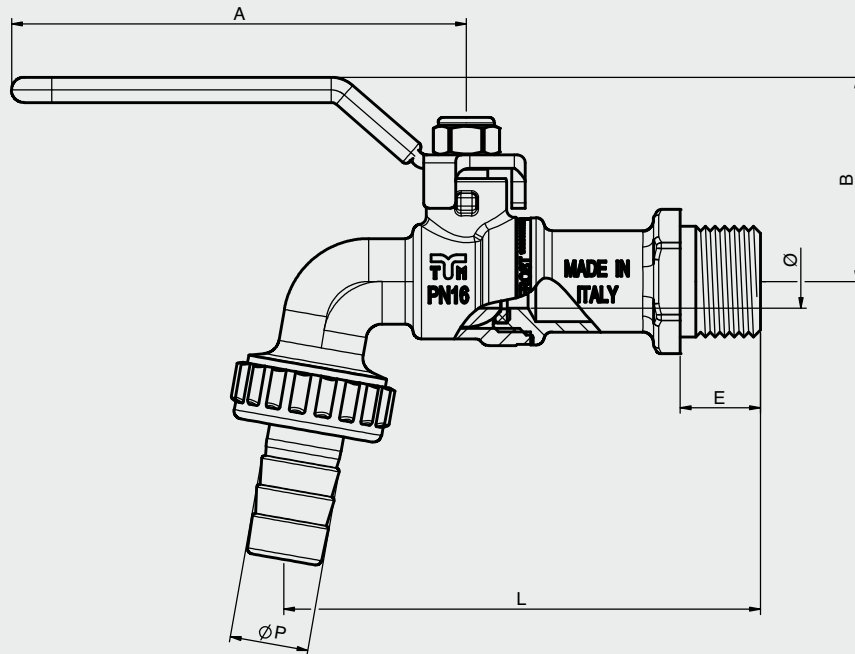
(\*) purché l'impianto sia svuotato a valle e a monte del rubinetto / because the system is emptied downstream and upstream of the bibcocks



# TIEMME

## RUBINETTI A SFERA "EOLO NO FROST" BALL BIBCOCKS "EOLO NO FROST"

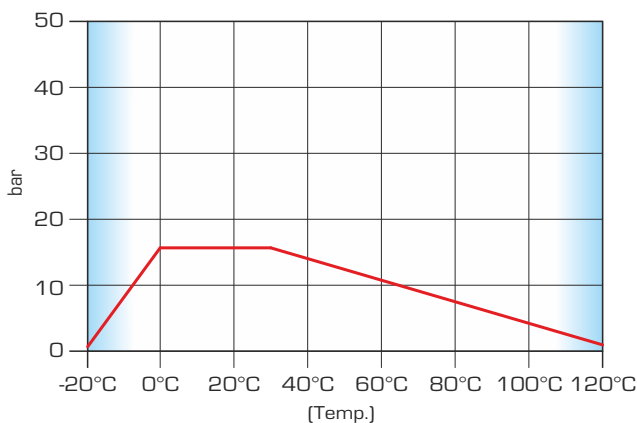
### Art. 2531V



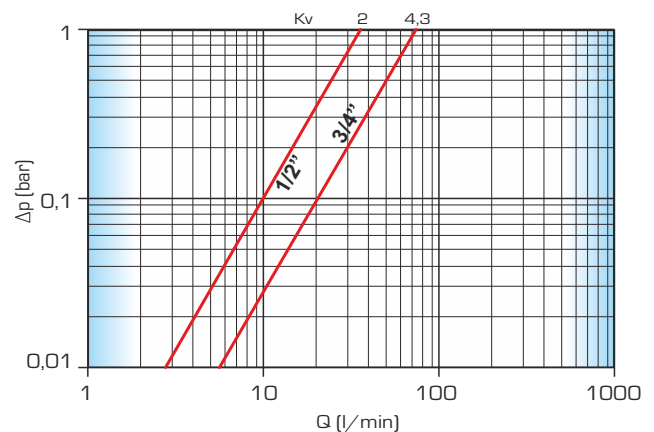
**Tabella dimensioni**  
**Sizes table**

Size	Ø (DN)	A	B	ØP	E	L	PN
1/2"	10	85	38,2	14,7	15	89,5	16
3/4"	12	85	40,7	20	13	98	16

**Diagramma pressione / temperatura**  
**Pressure / temperature diagram**



**Diagramma portata/perdita di carico**  
**Flow/pressure drop diagram**



TIEMME Raccorderie S.p.A. si riserva di apportare modifiche in qualsiasi momento senza preavviso.  
TIEMME Raccorderie S.p.A. reserves the right to modify contents in any time without prior advise.  
È vietata qualsiasi forma di riproduzione, se non autorizzata.  
is forbidden any reproduction unless under TIEMME autorization



TIEMME Raccorderie S.p.A.  
Via Cavallera 6/A (Loc. Barco) - 25045 Castagnato (Bs) - Italy  
Tel +39 030 2142211 R.A. - Fax +39 030 2142206  
info@tiemme.com - www.tiemme.com





# TIEMME

## RUBINETTI A SFERA "EOLO NO FROST" BALL BIBCOCKS "EOLO NO FROST"

### Art. 2531V

#### Istruzioni per l'installazione Installation instructions

Le valvole possono essere montate in qualsiasi posizione (orizzontale, verticale, ...) purchè siano visibili, accessibili e le operazioni di manovra possano essere facilmente eseguite fino alla completa chiusura e/o apertura.

Salvo diversamente indicato la chiusura della valvola avviene in senso orario e l'apertura in senso anti-orario.

La direzione di montaggio della valvola rispetto al flusso del circuito è indifferente se non diversamente specificato con l'apposizione di specifiche marcature (generalmente frecce) sul corpo valvola.

L'impianto deve essere progettato e realizzato in modo tale da evitare sollecitazioni tali da danneggiare la valvola ed impedirne la corretta tenuta ed il buon funzionamento.

Le operazioni di collegamento tra la valvola e la raccorderia di connessione all'impianto devono essere eseguite con attrezzature idonee. La coppia di serraggio deve essere tale da garantire la corretta tenuta senza arrecare danneggiamenti alla valvola od ai raccordi.

Ad installazione completata è necessario eseguire la verifica delle tenute secondo quanto specificato dalle norme tecniche e/o dalle leggi vigenti nel paese di utilizzo.

La valvola non va tenuta in posizione intermedia per lunghi periodi onde evitare danneggiamenti degli organi di tenuta della valvola stessa.

In caso di lunga inattività della valvola è possibile che la manovrabilità risulti difficile pertanto si rende necessario l'utilizzo di "leve lunghe" per facilitarne l'apertura e/o chiusura.

Per mantenere la valvola ed i relativi organi di tenuta in buone condizioni e suggerito installare un filtro per la raccolta di eventuali impurità a monte della valvola.

Tiemme Raccorderie SpA declina ogni responsabilità in caso di guasti e/o incidenti qualora l'installazione non sia stata realizzata in conformità con le norme tecniche e scientifiche in vigore ed in conformità a manuali, cataloghi e/o relative disposizioni tecniche indicate da Tiemme Raccorderie SpA.

Per qualsiasi ulteriore informazioni rivolgersi ai rivenditori autorizzati o direttamente a TIEMME SpA.

The valves can be installed in any position (horizontal, vertical, ...) provided that shall be placed in visible and accessible position and the open/close operations shall be easily and completely done.

Otherwise stated to close the valve the handle shall be turned clockwise, counterclockwise to open it.

Otherwise stated by specific marks on the valve body (arrows,...) there is no valve flow direction.

The system shall be designed and realised in order to avoid any stress that could damage the valve and could compromise the sealing and the correct working of the valve.

All installation operations shall be done using properly tooling. The tightenings shall be such as to guarantee the sealing but without make any damage to the valve or fittings.

Once the installation have been completed is necessary to verify the sealings according to technical specifications and/or what required by the country of installation.

The valve should not be kept in intermediate position for a long period of time in order to avoid any damages of the valve sealings.

If the valve have not been used for a long period of time it may be difficult to operate therefore it will be necessary to use a "long lever".

To kept the valve and sealings in good conditions it is suggested to place a filter upstream in order to stop impurity.

Tiemme Raccorderie SpA decline any responsibility in case of damages and/or accidents when the installation is not done in conformity with technical and scientific rules in force and in conformity with manuals, catalogues and/or technical documentation written by Tiemme Raccorderie SpA.

For any further information please refer to your local dealer or directly to TIEMME S.p.A.



TIEMME Raccorderie S.p.A.  
Via Cavallera 6/A (Loc. Barco) - 25045 Castegnato (Bs) - Italy  
Tel +39 030 2142211 R.A. - Fax +39 030 2142206  
info@tiemme.com - www.tiemme.com



TIEMME Raccorderie S.p.A. si riserva di apportare modifiche in qualsiasi momento senza preavviso.  
TIEMME Raccorderie S.p.A. reserves the right to modify contents in any time without prior advise.  
È vietata qualsiasi forma di riproduzione, se non autorizzata.  
is forbidden any reproduction unless under TIEMME autorization

