

Grejanje na drvni pelet



pelletstar

10 - 60 kW



Kompetentnost je naš uspeh ...

HERZ ČINJENICE:

- 35 kompanija
- Sedište kompanije u Austriji
- Istraživanje & razvoj u Austriji
- Austrijsko vlasništvo
- 1.500 zaposlenih u više od 70 zemalja
- 9 fabrika



HERZ - O kompaniji

Osnovana 1896, kompanija HERZ kontinuirano je aktivna na tržištu više od 115 godina. Proizvodnja u šest gradova Austrije i još tri u Evropi sa više od 1.500 radnika u zemlji i svetu, HERZ je jedini austrijski proizvođač opreme iz oblasti grejanja i instalacija i jedan je od vodećih u svetu.



HERZ Energietechnik GmbH

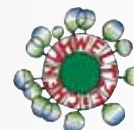
HERZ Energietechnik zapošljava više od 200 radnika u proizvodnji i prodaji. Sa proizvodnjom u mestima Pinkafeld-Burgenland i Sebersdorf-Styria, gde je moderna proizvodnja, kao i istraživački institut za novim, inovativnim proizvodima. Godinama HERZ je saraduje sa lokalnim istraživačkim institutima. Tokom godina, HERZ se pozicionirao kao stručnjak za sisteme obnovljivih izvora energije. HERZ stavlja veliku važnost na modernim, ekonomičnim i ekološki prihvatljivim sistemima grejanja sa najvišim nivoima komfora i jednostavnosti.

HERZ i životna sredina

Svi HERZ kotlovski sistemi podležu najstrožim propisima o emisiji štetnih produkata sagorevanja. Brojni ekološki sertifikati svedoče o tome.

HERZ kvalitet

HERZ konstruktori su u stalnom kontaktu sa priznatim istraživačkim institutima kako bi se unapredili vrlo visoki standardi izrade.



Praktično grejanje...



Više decenijsko iskustvo

- Domaći razvoj i ispitni centar
- Austrijski kvalitet
- Kompletna usluga
- ISO 9001 sertifikat

Ekonomično i pogodno za grejanje pomoću drvnog peleta.

HERZ - pelletstar, pozicioniran na tržištu dugi niz godina i svojim radom u celoj Evropi impresionira visokom efikasnošću, jednostavnošću i modernim dizajnom.

Sistem " Plug and Play ", - samo montiraj i grej - pruža idealno i potpuno automatizovan sistem grejanja.

Velike prednosti HERZ pelletstar :

- Visoka efikasnost
- Jednostavan i automatski rad
- Automatsko čišćenje izmenjivača toplote
- Automatsko čišćenje rešetke za sagorevanje
- Visoka sigurnost
- Efikasna izolacija
- Automatski dotur pelet sa različitim sistemima transporta
- Kompaktan dizajn
- Izrađen od visokokvalitetnih materijala

Regulacija za:

- Krugove grejanja
- Pripremu potrošne tople vode
- Zaštitu hladnog kraja
- Upravljanje akumulatorom toplote
- Kontrola solarnog kruga

Jednostavno, moderno i udobno...



Sa upravljačkom-jedinicom sa ekranom na dodir, u boji, proces sagorevanja, kao i krugovi grejanja, akumulator tople vode, rezervoar spremnika i solarni sistem mogu se kontrolisati.

T-CONTROL

Centralni kontroler za:

- Rukovane akumulatorom
- Zaštita hladnog kraja (pumpa, mešni ventil)
- Pripreme potrošne tople vode
- Kontrolisani krugovi grejanja (pumpa i mešni ventil)
- Solarni krug
- Zaštita protiv smrzavanja

Praktičan i jednostavan izgled ekrana, šeme sa 3D-prikazom omogućuju maksimalno razumevanje korisnika.

"Modularan rad" sa T-Control uređajem nudi mogućnost proširenja i do 55 modula. To omogućuje centralna upravljačka jedinica za obradu podataka (sagorevanje sa lambda sondom), upravljanje akumulatorom, zaštita hladnog kraja, krugovi grejanja, pripremu tople vode, solarni krug i više optimalnih zahteva. Osim toga, sistem kontrole se lako može proširiti ili menjati sa spoljnjim modulima.

... sa centralnom upravljačkom jedinicom T-CONTROL



T-CONTROL



Daljinski pristup upravljačkoj jedinici korišćenjem VNC upravljača

Kao dodatna opcija, T-CONTROL nudi mogućnost daljinske kontrole i daljinsko održavanje preko smart telefona, računara ili tableta.

Rukovanje je isto kao sa upravljačkom jedinicom direktno na kotlu. Određeni procesi i parametri mogu se čitati i menjati u bilo koje vreme i sa bilo kojeg mesta.

Neke prednosti T-CONTROL-a:

- Ušteda energije u stanju čekanja
- Status i poruke o greškama putem e-maila
- Prenos podataka i softvera putem USB
- Mogućnost Modbus-komunikacije
- Jednostavno i jasno prikazivanje funkcija raznih komponenti sistema (topla voda preko pumpe, cirkulaciona pumpa, ventil za mešanje, zaporni ventil, aktuator-motorni i sl.)

Prednosti i detalji ...



HERZ T-Control upravljanje sa ekranom na dodir

Centralna kontrolna jedinica je standardna za:

- Ušteda energije u stanju čekanja
 - Status i poruke o greškama putem e-maila
 - Prenos podataka i softvera putem USB
 - Mogućnost Modbus-komunikacije
 - Jednostavno i jasno prikazivanje funkcija raznih komponenti sistema (topla voda preko pumpe, cirkulaciona pumpa, ventil za mešanje, zaporni ventil, aktuator-motorni i sl.)
- Jednostavan dizajn ekrana i pregledan meni.
 - Proširenje modula moguće do 55 spoljnih jedinica (krugova grejanja, solarno-korišćenje, drugi korisnici itd.)



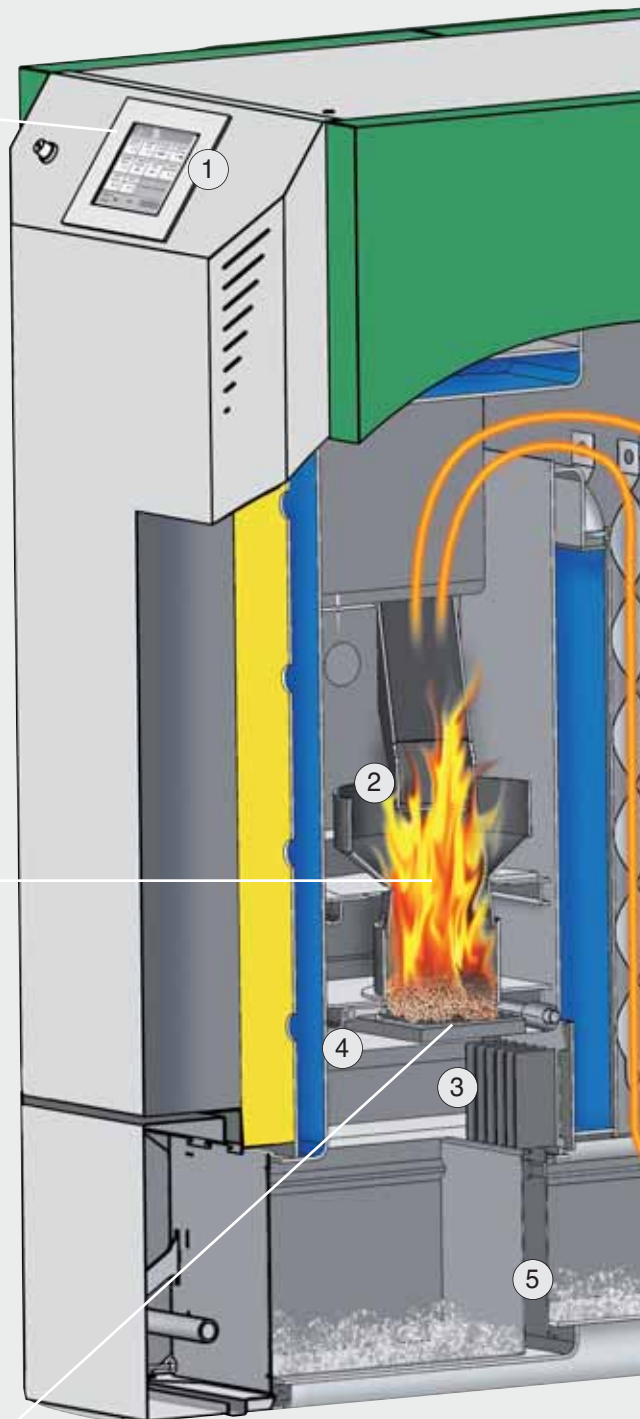
Gorionik od nerđajućeg čelika otpornog na visoke temperature

- Napravljen od vatrostalnog čelika - omogućuje dug životni vek

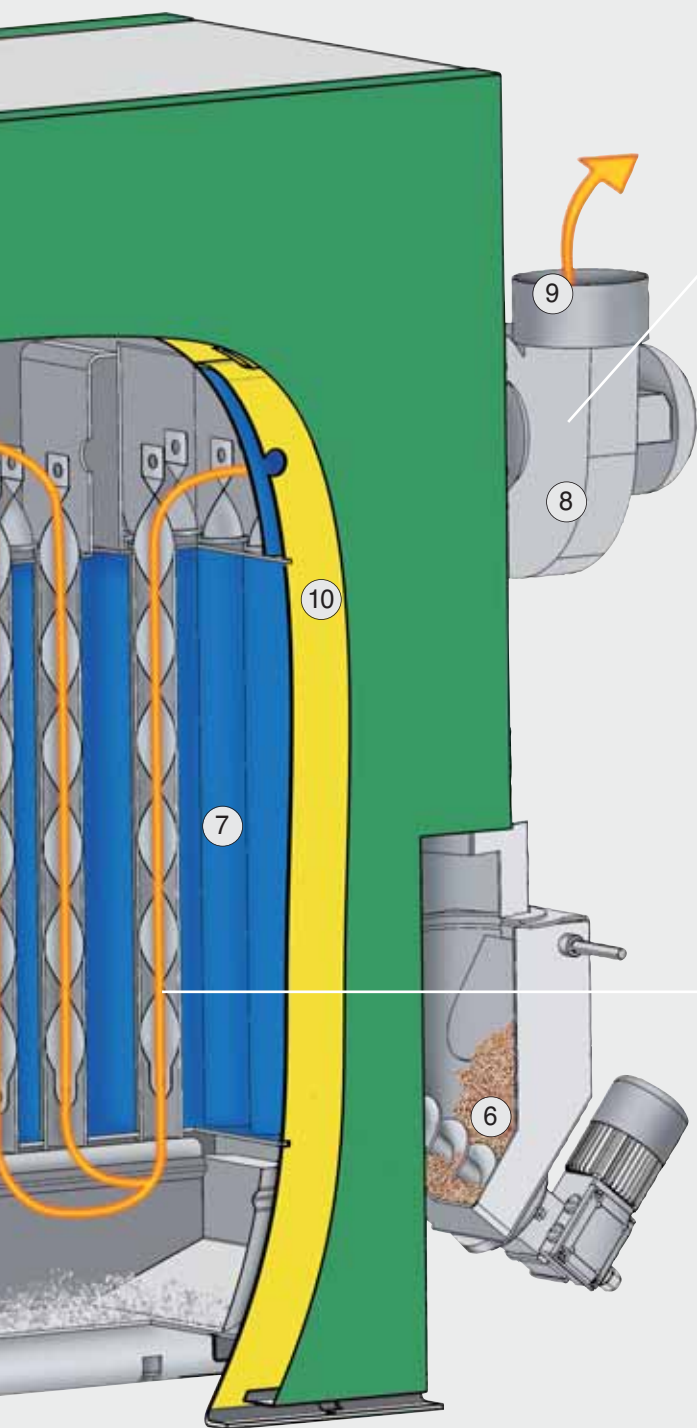


Automatsko čišćenje sa rešetke za sagorevanje

- Kompletno čišćenje produkta sagorevanja na rešetci se odvija automatski.
- Kompletno čišćenje produkta sagorevanja na rešetci se odvija automatski. Čista rešetka garantuje optimalan dovod vazduha.
- Minimalna potreba za ručnim čišćenjem.



- 1 T-CONTROL centralna upravljačka jedinica
- 2 Gorionik otporan na visoke temperature
- 3 Pomična rešetka za potpuno čišćenje



Ušteda energije sagorevanjem putem lambda sonde



- Zahvaljujući ugrađenoj lambda sondi, koja konstantno prati dimne vrednosti, kotao reaguje na promene u kvalitetu goriva osiguravajući optimalno sagorevanje i izrazito niske emisione vrednosti.
- Lambda sonda kontroliše primarni i sekundarni dovod vazduha omogućujući potpuno sagorevanje, čak i u delimičnom radnom opterećenju.
- Rezultati su niska potrošnja goriva i najniže vrednosti emisija čak i sa različitim kvalitetom goriva.

Automatsko čišćenje izmenjivača toplote



- Površine izmenjivača toplote se automatski čiste putem integrisanih turbulatora, čak i tokom rada grejanja, eliminišući ručno čišćenje.
- Konstantno visok nivo efikasnosti zahvaljujući očišćenim površinama toplotnog izmenjivača, time se postiže mala potrošnja energenta.
- Padajući pepeo upada u veliku posudu za pepeo, koja je dostupna sprede..

4. Automatsko paljenje pomoću vrućeg vazduha.

5. Pepeljare - posude za celokupan pepeo lak pristup sa prednje strane, jednostavno za rukovanje

6. BBP (klapna za zaštitu od povratnog plamena, požara)

7. Cevni izmenjivač toplote sa turbulatorima i automatskim čišćenjem

8. Lambda sonda automatski kontroliše proces sagorevanja preko dimnih gasova

9. Ventilator promaje sa promenljivom brzinom obrtanja i nadzorom za najviši stepen sigurnosti

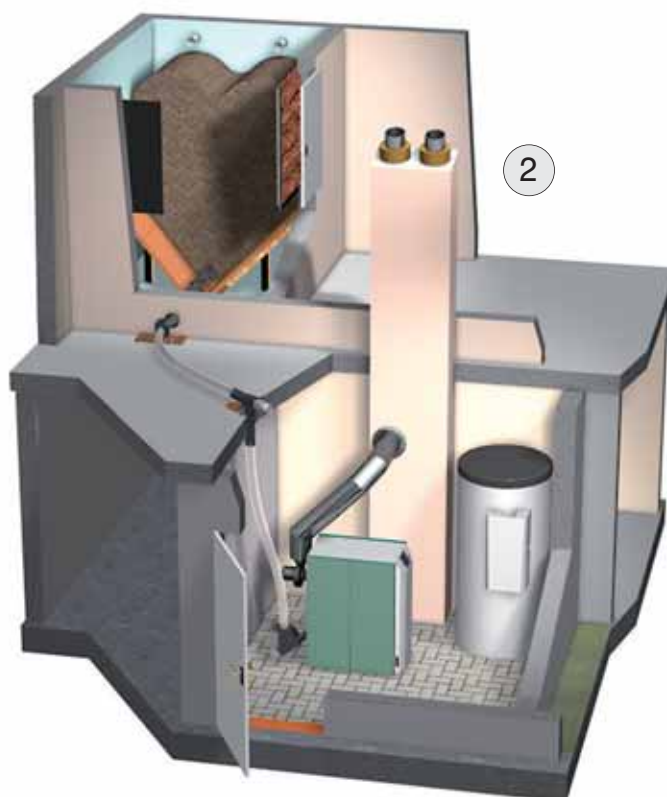
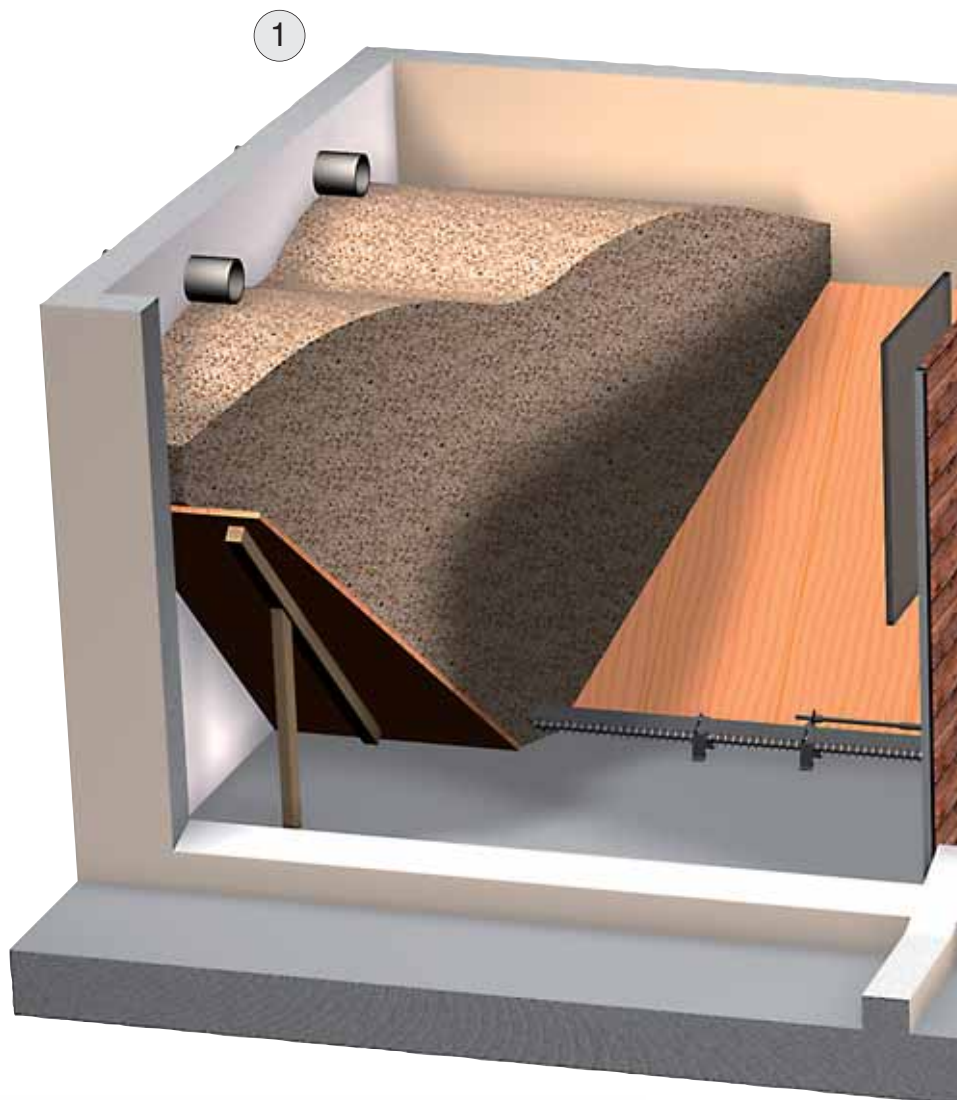
10. Efikasna toplotna izolacija za najmanji gubitak toplote zračenjem

Transportni sistemi...

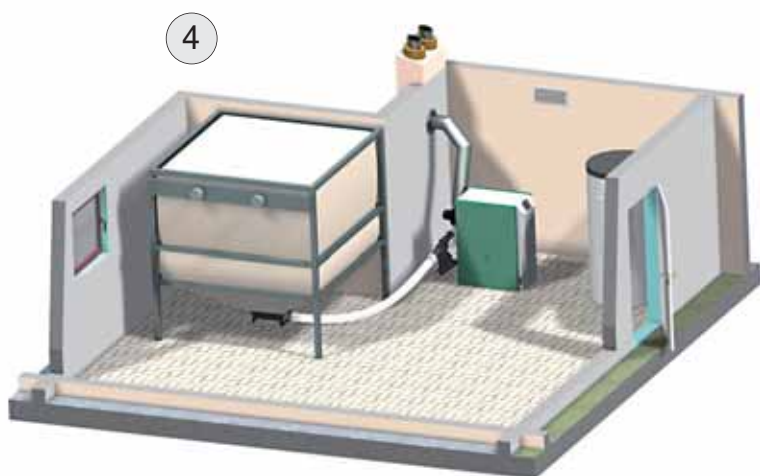
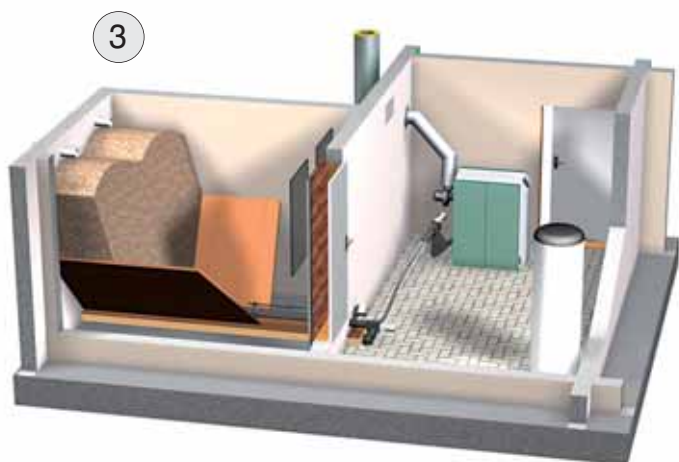
HERZ nudi za različite prostore i različita rešenja za skladištenje peleta i omogućuje različite sistema transporta peleta do kotla.

Fleksibilni pužni transport od HERZ-a

- 1 Transport peleta sa fleksibilnim pužem je jednostavan i omogućuje pražnjenje skladišta na efikasan način.
- 2 Prostorija skladišta je viša nego kotlarnica ili se nalazi u potkrovlju vaše kuće? To nije problem za fleksibilnim pužem i vertikalnom cevi!
- 3 Transport sa fleksibilnim pužem i transfer korpom (sa 2 fleksibilna puža): još fleksibilniji i pogodniji za veća rastojanja.
- 4 Transport sa fleksibilnim pužem iz vrećastog silosa. Vrećasti silos može biti normalno postavljen u kotlarnici (molimo Vas da obratite pažnju na svoje lokalne zakone o bezbednosti!). Ovo rešenje se koristi ukoliko ne postoji posebna prostorija na raspolaganju.

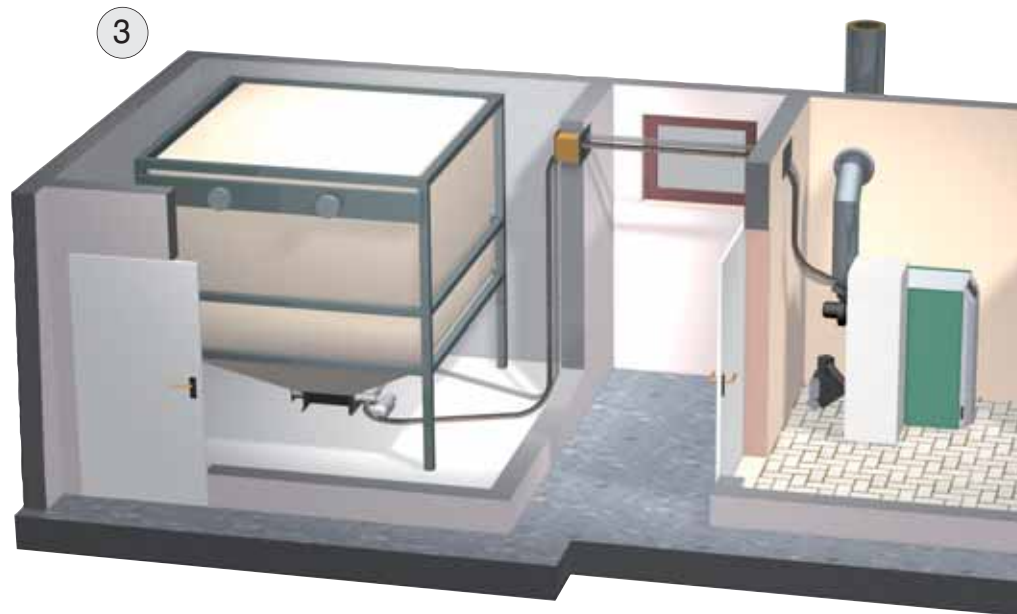


... sa fleksibilnim pužem

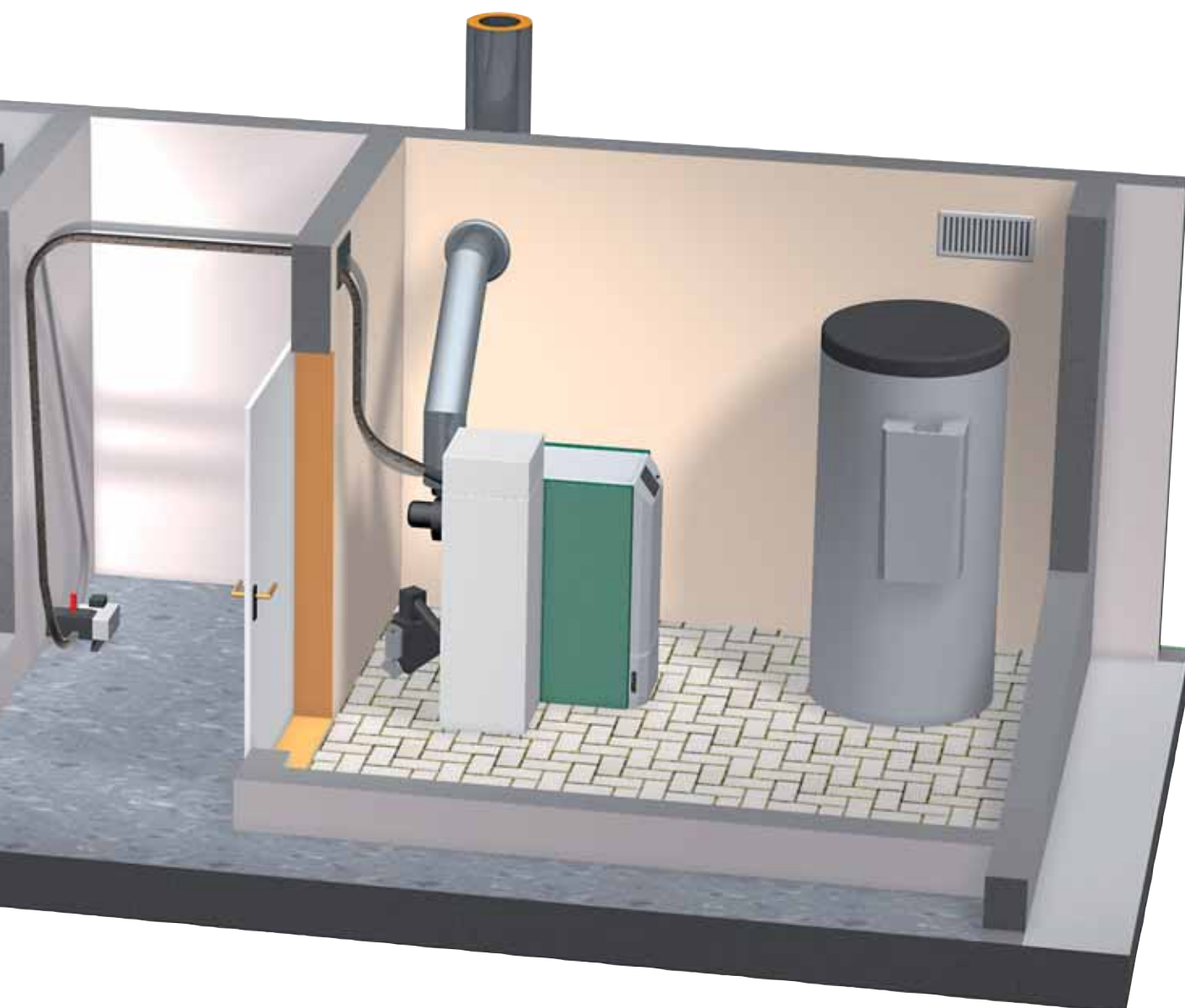
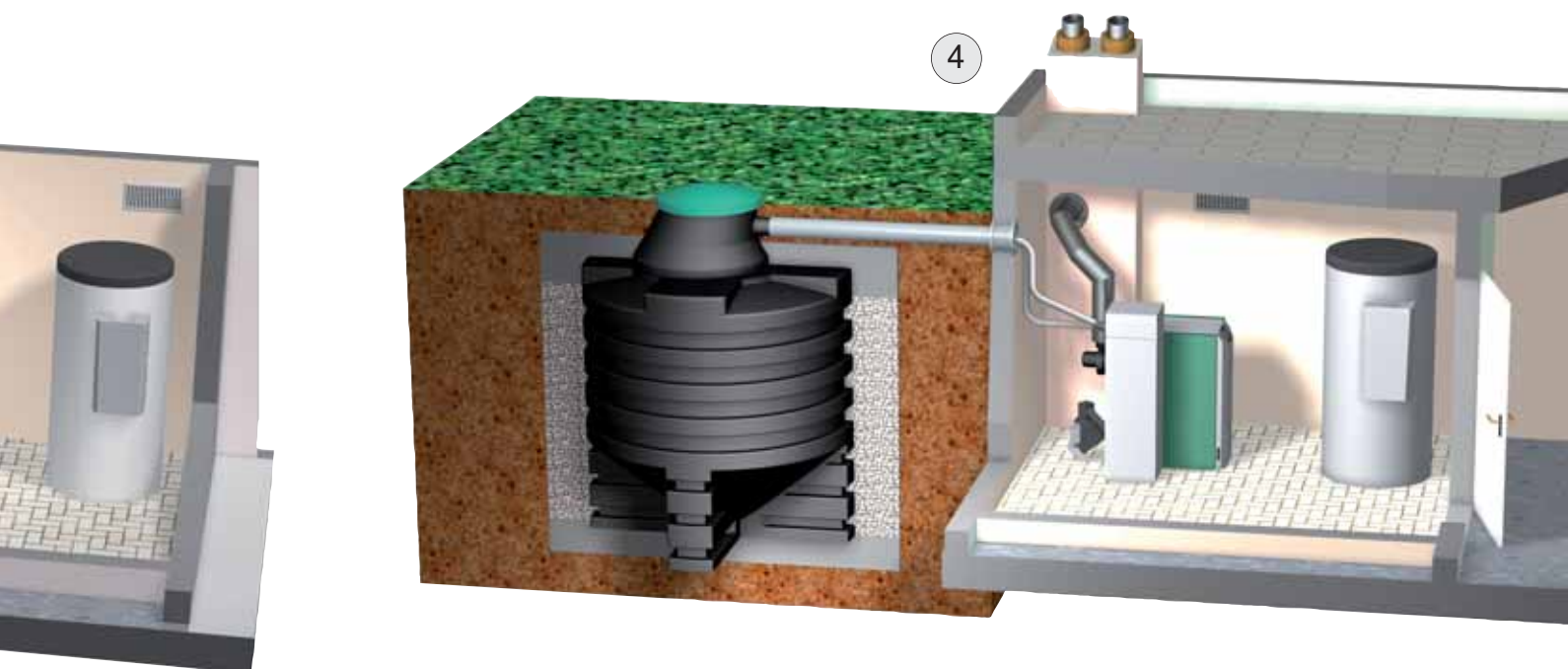


HERZ pneumatski transportni sistemi za veća rastojanja do kotla

- 1 Pražnjenje skladišta sa modularnim pužem (u skladištu), a u kombinaciji sa usisnom turbinom.
- 2 4 tačkasti usisni sistem. Pozicioniranje usisa individualno podesivo. 4-tačke usisni sistem -sistem se lako instalira, prilagodljiv u različitim situacijama i skladišnim prostorima je univerzalno rešenje.
- 3 Pneumatski transport iz vrećastog silosa. Vrećasti silos može da se montira lako i brzo.
- 4 Usisavanje energenta iz podzemnih silosa (van kuće).



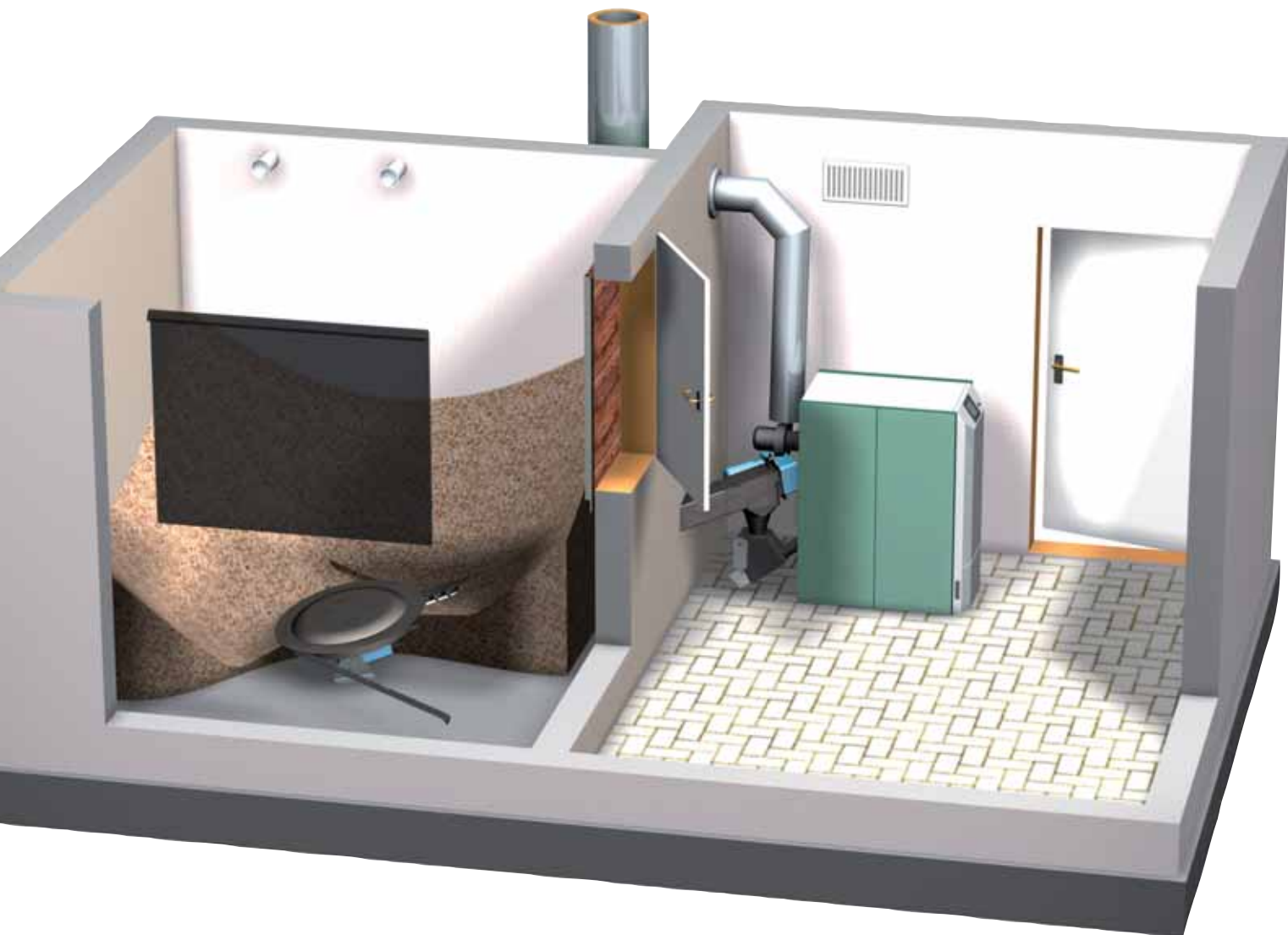
... sa pneumatskim sistemom



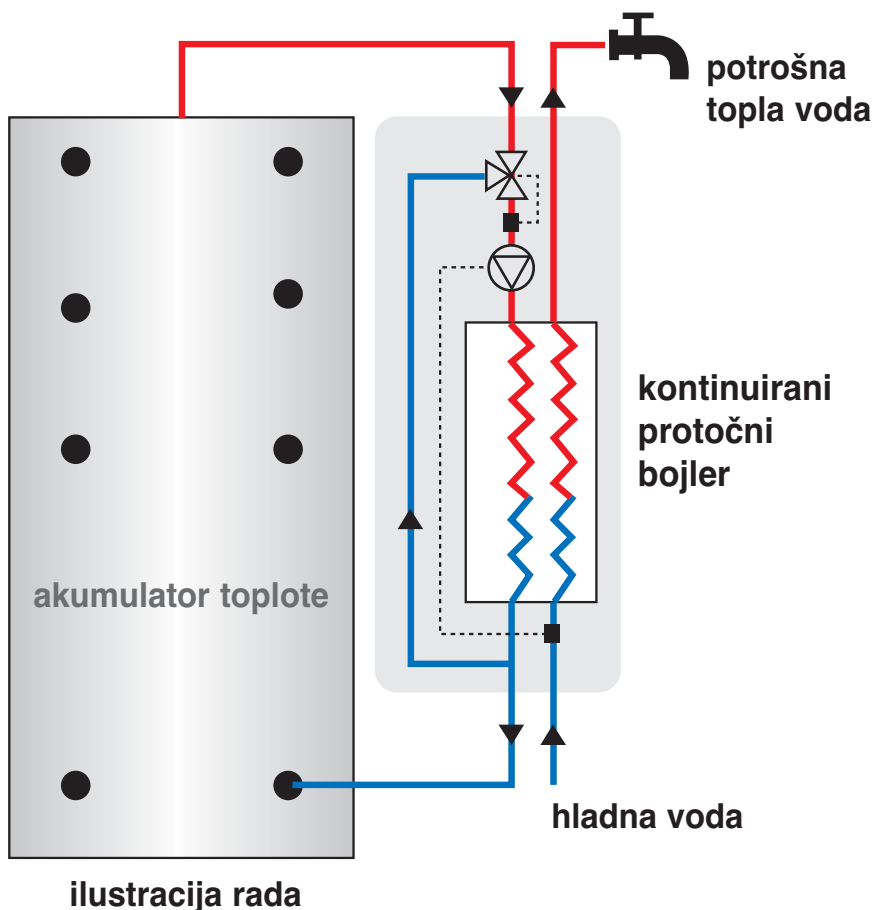
Još jedan transportni sistem

Efikasno iskorišćenje skladišnog prostora sa agitatorom

Agitator u skladištu peleta omogućava efikasno korišćenje prostora, eliminisanjem mrtvih uglova.



HERZ - kontinuirani protočni bojler & akumulatori toplote



HERZ - kontinuirani protočni bojler

Priprema potrošne tople vode na efikasan način. Sveža hladna voda se zagreva preko izmenjivača toplote sa vodom iz akumulatora toplote.

Modul sveže vode karakteriše se kompaktnim dizajnom, malim padom pritiska, malim sadržajem vode i lako se instalira

Prednosti:

- Potrošna topla voda - uvek sveža i visoka higijena
- Lako se ugrađuje
- Veoma kompaktan (potreban mali prostor))

Koristan dodatak sistemu grejanja : HERZ akumulatori toplote

Integrisanjem akumulatora toplote u sistem obezbeđuje se energetska stabilnost. To smanjuje broj startovanja kotla, garantuje kontinuiranu proizvodnju toplote i omogućava kotlu optimizaciju kada se pali.

Koristeći akumulator toplote, kontinuirana proizvodnja toplotne energije može da se održi u dužem vremenskom periodu. Tako česta startovanja kotla mogu da se izbegnu i time se poboljšava nivo efikasnosti kotlovskeg postrojenja.

Mogućnosti & kombinacije

Rezervoar za pelet sa pneumatskim sistemom

pelletstar rezervoar za pelet je dostupan u 2 veličine:

- 135 litara
- 180 litara

Rezervoar sa 135 litara može da se koristi sa kotlovima pelletstar 10-30, a rezervoar od 180 litara može da se koristi sa kotlovima pelletstar 10-60.

Rezervoar za pelet sa ručnim punjenjem

Ako automatski transport iz većeg skladišta nije potreban, kupac ima opciju za punjenje posude ručno.

Kompaktni rezervoar za ručno punjenje je dostupan u 2 veličine:

- 165 litara
- 210 litara

Rezervoar sa 165 litara može da se koristi sa kotlovima pelletstar 10-30, a rezervoar od 210 litara može da se koristi sa kotlovima pelletstar 10-60.



Primeri sa mogućnostima spajanja rezervoara za pneumatski transport ili koša sa ručnim punjenjem:



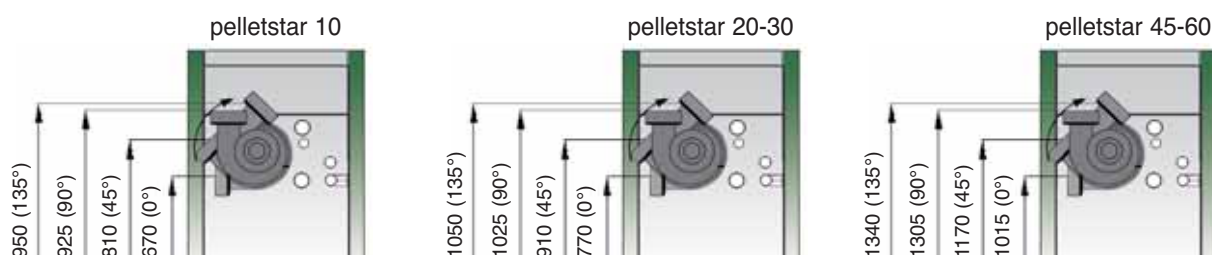
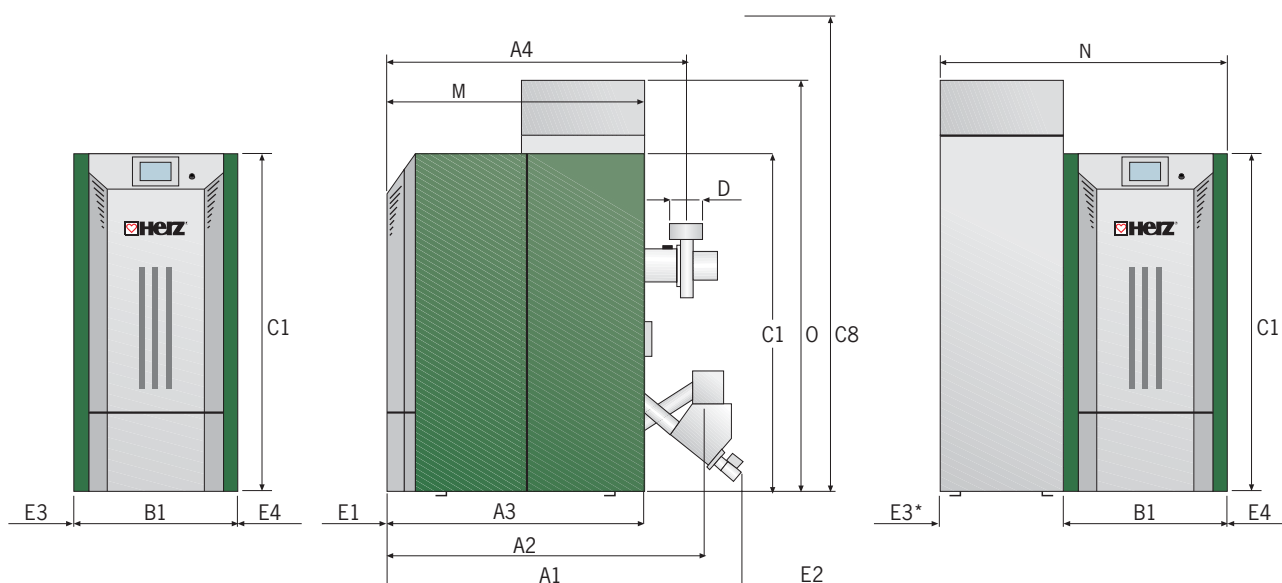
Dobra kombinacija za budućnost:
kotao na pelet sa solarnim grejanjem
HERZ Sunstar sa kolektorom je budućnost!

- Da bi se povećala udobnost i smanjili troškovi, solarni kolektori mogu biti povezani direktno na bojler za pripremu tople sanitarne vode, pružajući 'besplatnu' toplu vodu ili se vežu direktno na akumulator toplote kao ispomoć sistemu grejanja.

Dimenzije & tehnički podaci pelletstar 10-60



drveni pelet prema – EN 14961-2 : klasa A1
– Swisspellet , DINplus, ENplus ili ONORM M7135



pelletstar 10-60 Zadržavamo pravo na tehničke izmene!

Tehnički podaci		10	20	30	45	60
Opseg snaga	kW	4,8-16	6,2-21	6,2-30	10,1-45	10,1-60
Težina kotla	kg	261	310	310	518	518
Stepen efikasnosti nif	%	>93	>93	>93	>93	>93
Dozvoljeni radni pritisak	bar	3,0	3,0	3,0	3,0	3,0
Maks . dozvoljena radna temperatura	°C	95	95	95	95	95
Dimenzije (mm)						
A1	Dužina - ukupno	1400	1400	1400	1620	1620
A2	Dužina kotla plus rastojanje do BBP osne linije	1235	1235	1235	1455	1455
A3	dužina - kućište	900	980	980	1140	1140
A4	Dužina kotla plus rastojanje do osne linije dimnih cevi	1065	1140	1140	1290	1290
B1	širina	590	590	590	750	750
C1	visina	1130	1230	1230	1480	1480
C8	Minimalna visina prostorije	1500	1600	1600	2100	2100
D	Izlaz dimnih gasova - prečnik	130	130	130	150	150
E1	Minimalni prostor ispred	750	750	750	750	750
E2	Minimalni prostor iza	500	500	500	600	600
E3	Minimalni prostor levo (bez rezervoara)	750	750	750	750	750
E3*	Minimalni prostor levo (sa rezervoarom)	500	500	500	500	500
E4	Minimalni prostor desno	150	150	150	150	150

pelletstar 10/20/30: potis 1" povrat 1"
pelletstar 45/60: potis 6/4" povrat 6/4"

Dimenzije sa dodatnim rezervoarom* (mm)

M	Ukupna dužina	900	980	980	1140	1140
N	Ukupna širina	1040	1040	1040	1195	1195
O	Visina	1505	1505	1505	1755	1755

*Za ručno punjenje i pneumatski transport



- Saveti za planiranje
- Planiranje kotlarnice i skladišta goriva
- Planiranje pražnjenja u skladu sa zahtevima i lokalnim uslovima
- Planiranje instalacije u skladu sa zahtevima
- Sve obuhvatne usluge
- HERZ obuka:
 - za rukovaoce
 - za projektante i tehničko osoblje
 - za montere i instalatere
 - kao i kontinuirana obuka osoblja za održavanje

Poslovni partneri u:

AUSTRIJA
BELGIJA
BUGARSKA
KANADA
HRVATSKA
ČEŠKA REPUBLIKA
DANSKA
ESTONIJA
FINSKA
FRANCUSKA
NEMAČKA
VELIKA BRITANIJA
GRČKA
MAĐARSKA
IRSKA
ITALIJA
LATVIJA
LITVANIJA
LUKSEMBURG
HOLANDIJA
POLJSKA
PORTUGALIJA
RUMUNIJA
RUSIJA
SRBIJA
SLOVAČKA
SLOVENIJA
JUŽNI TIROL
ŠPANIJA
ŠVEDSKA
ŠVAJCARSKA
UKRAJINA



HERZ - kotlovi prevazilaze sve najstrože regulative za emisiju štetnih materija.

Vaš partner :



HERZ Energietechnik GmbH
Herzstraße 1, 7423 Pinkafeld
Österreich/Austria
Tel.: +43 (0)3357/42840-0
Fax: +43 (0)3357/42840-190
Mail: office-energie@herz.eu
Internet: www.herz.eu

HERZ Armaturen d.o.o.
Industrijska zona bb,
22330 Nova Pazova
Republika Srbija
Tel.: +381 (0)22/328898
Fax.: +381 (0)22/328098
Mail: office@herz.rs
Internet: www.herz.rs