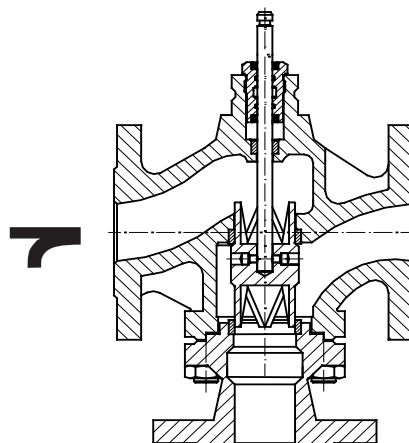
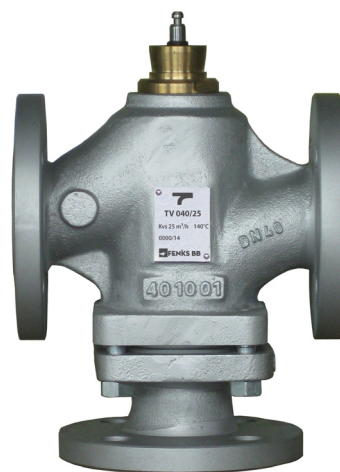


Opis

Trokraki elektromotorni regulacioni ventili koriste se za regulaciju protoka fluida u sistemima grejanja, klimatizacije, rashladnim sistemima, industrijskim i tehnološkim procesima. Primenuju se kao izvršni organi u regulacionom kolu, za promenu protoka radnog fluida. Radni fluid može biti hladna, topla ili vrela voda, temperature od 5°C do 140°C.

Trokraki regulacioni ventili primenjuju se kao mešani ili razdeoni, a mogu se koristiti i kao tzv. prebivački ventili za usmeravanje strujanja fluida sa jednog cevovoda na drugi. Trokraki regulacioni ventili izrađuju se sa jednakoprocentnom karakteristikom protoka, koja omogućava da promeni hoda ventila odgovara isti procenat promene koeficijenta protoka.

Regulacioni odnos (odnos između nazivnog i najmanjeg koeficijenta protoka) iznosi 50:1. Izbor trokrakih regulacionih ventila vrši se iz dijagrama za određivanje K_{VS} -vrednosti ili izračunavanjem K_{VS} -vrednosti.



Pregled tipova

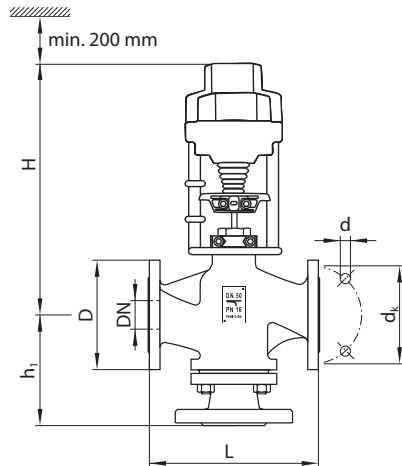
DN (mm)	K_{VS} (m³/h)	Hod (mm)	Tip
15	1	10	TV-015/1
15	1,6	10	TV-015/1,6
15	2,5	10	TV-015/2,5
15	4	14	TV-015/4
25	6,3	20	TV-025/6,3
25	10	20	TV-025/10
32	16	20	TV-032/16
40	25	20	TV-040/25
50	40	40	TV-050/40
65	63	40	TV-065/63
80	100	40	TV-080/100
100	160	45	TV-100/160
125	250	65	TV-125/250
150	330	65	TV-150/330

Tehnički podaci

Nazivni pritisak:	PN 16
Radni fluid:	voda
Temperatura fluida:	5 – 140 °C
Karakteristična kriva:	jednakoprocentna
Povezivanje:	prirubnice (EN 1092-2)
Materijal kućišta:	GG 25
Materijal pečurke:	
- do DN 50	WN1.4021
- od DN65 do DN150	GG 25/WN1.4021
Materijal osovine:	WN1.4057
Materijal sedišta:	WN1.4021
Materijal zaptivnih elemenata:	FPM (ISO 1629)

Dimenzije

DN	(mm)	15	25	32	40	50	65	80	100	125	150
D	(mm)	95	115	140	150	165	185	200	220	250	285
L	(mm)	130	160	180	200	230	290	310	350	400	480
z/d	(mm)	4/14		4/19				8/19		8/23	
d _k	(mm)	65	85	100	110	125	145	160	180	210	240
h ₁	(mm)	110	121	142	149	167	181	210	220	260	280
H	(mm)	230	235	240	250	370	390	435	465	500	535
Masa	(kg)	5	8	11,5	13	20	28	36	54	70	91

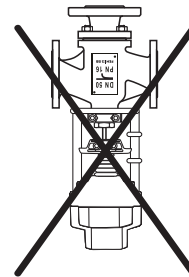
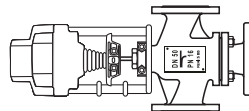
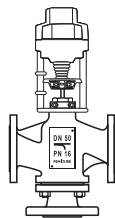


- DN Nazivni prečnik
- D Prečnik priрубnice
- L Rastojanje između priрубnica
- z Broj otvora na priрубnici
- d Prečnik otvora na priрубnici
- d_k Podeoni prečnik

Ugradnja

Dozvoljena je ugradnja ventila u svim položajima, od horizontalnog do vertikalnog. Nije dozvoljena ugradnja ventila u vertikalnom položaju sa elektromotornim pogonom usmerenim naniže.

Prilikom ugradnje ventila potrebno je uskladiti smer strelice na ventilu sa smerom kretanja fluida kroz ventil. Preporučuje se ugradnja hvatača nečistoća ispred regulacionog ventila.



Bezbednosne preporuke

Pre ugradnje i demontiranja ventila obavezno je isključiti cirkulacione pumpe, zatvoriti zaporne ventile i postepeno rasteretiti instalaciju od pritiska.

Ugradnju i demontiranje ventila, puštanje u rad i održavanje mogu obavljati samo osposobljena i ovlašćena lica, i to u skladu sa važećom zakonskom regulativom u zemlji korisnika.



Po prestanku upotrebe, proizvod rastaviti, razvrstati delove u grupe materijala i predati ovlašćenim organizacijama za prikupljanje i reciklažu otpada u cilju očuvanja životne sredine, uz obavezno poštovanje zakonske regulative u zemlji korisnika.

Proizvođač zadržava pravo promene tehničkih karakteristika ili proizvoda bez prethodne najave.
Zaštitne oznake u ovom kataloškom listu vlasništvo su Feniks BB d.o.o.



Toponički put bb, 18202 Niš, Srbija
tel: (018) 45-75-333, 45-75-556
fax: (018) 45-75-557

www.feniksbb.com
info@feniksbb.com



Menadžment kvalitetom i upravljanje zaštitom životne sredine odvija se u skladu sa zahtevima međunarodnih standarda ISO 9001:2008 i ISO 14001:2005.