



FENIKS BB

Automatika u funkciji

**ELEKTROMOTORNI
POGON VENTILA**
Tip : EPV 32L

Opis

Elektromotorni pogon ventila EPV 32L se koristi za impulsno vođenje (trotačkasta regulacija) trokrakih i prolaznih regulacionih ventila sa navojnim i prirubničkim priključkom za nazivne prečnike DN15 do DN25, kao i elektromotorni pogon regulatora protoka sa integrisanim regulacionim ventilom (kombi ventila) nazivnih prečnika DN15 do DN32.



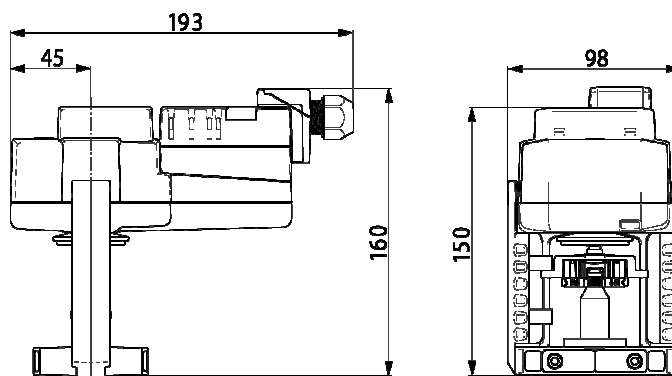
Tehnički podaci

| | |
|----------------------|---------------------------|
| * Napon napajanja : | 230VAC/50 Hz |
| * Priključna snaga : | 2 W |
| * Maksimalna sila : | 500 N |
| * Nazivni hod : | 15 mm |
| * Vreme kretanja : | 150 s / 15 mm |
| * Radna temperatura: | 0°C do 50°C |
| * Zaštita : | IP 54 |
| * Ručni pogon : | Pomoću imbus ključa, 4 mm |
| * Masa : | 1,4 kg |

| DN | Kvs(m ³ /h) | Δp(bar) |
|----|------------------------|---------|
| 15 | 1 | 16 |
| 15 | 1,6 | 16 |
| 15 | 2,5 | 16 |
| 15 | 4 | 16 |
| 20 | 6,3 | 15 |
| 25 | 10 | 10 |

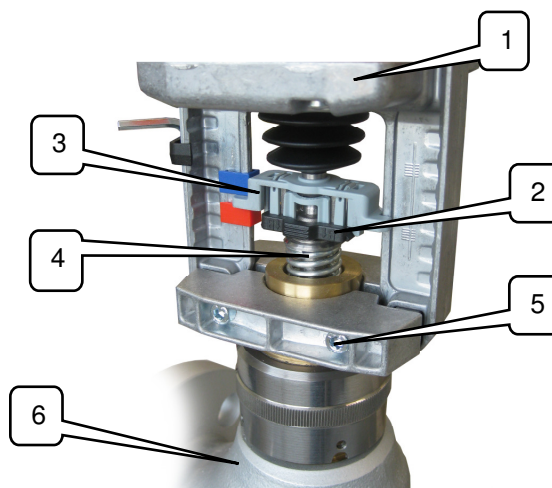
Tabelarno su prikazane maksimalno dozvoljene razlike pritisaka za prolazne i trokrake regulacione ventile.

Dimenzije



Ugradnja

1. Kućište pogona
2. Zabrljivač spojnice
3. Spojnica
4. Osovinica ventila
5. Imbus vijak
6. Regulatorni ventil



Ugradnja elektromotornog pogona ventila na ventil vrši se na sledeći način:

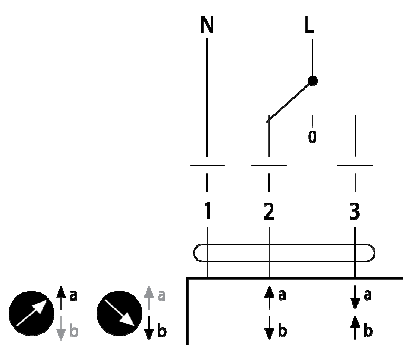
- Spojnicu ventila postaviti u gornji granični položaj aktiviranjem ručnog pogona ventila.
- Za ručno pokretanje pogona koristi se imbus ključ 4 mm postavljen u otvor na vrhu pogona.
- Postaviti pogon ventila na vrat ventila i zategnuti imbus vijke momentom sile od 5Nm.
- Zabrljivače na spojnici podići u krajnji gornji položaj.
- Ručnim pogonom ventila spustiti spojnicu naniže dok čelične čeljusti unutar spojnice ne obuhvate žleb na osovinici ventila.
- Nastaviti sa spuštanjem spojnice do krajnjeg donjeg položaja.
- Izvršiti zabrljivanje spojnice spuštanjem zabrljivača u prvobitni (donji) položaj.

Demontaža elektromotornog pogona sa ventila vrši se na sledeći način:

- Podići naviše zabrljivač spojnice.
- Odvrnuti imbus vijke i osloboditi pogon sa vrata ventila i uz pokrete nagnjanja pogona odvojiti ga od osovinice ventila.

Elektropovezivanje

AC 230V



Priključni kabl PPY 3x0,75mm² (1m) je sastavni deo elektromotornog pogona.

Boje provodnika:

- 1 = plava
- 2 = braon
- 3 = bela



Po prestanku upotrebe, proizvod rastaviti, razvrstati delove u grupe materijala i predati ovlašćenim organizacijama za prikupljanje i reciklažu otpada u cilju očuvanja životne sredine, uz obavezno poštovanje zakonske regulative u zemlji korisnika.

Proizvođač zadržava pravo promene tehničkih karakteristika ili proizvoda bez prethodne najave.
Zaštitne oznake u ovom katalogskom listu vlasništvo su Feniks BB d.o.o.



Prof. dr Dimitrija Kulića br. 5,
18202 Niš, Srbija
tel: (018) 45-75-333, 45-75-556
fax: (018) 45-75-557

www.feniksbb.com
info@feniksbb.com

Menadžment kvalitetom, menadžment životnom sredinom i upravljanje zaštitom zdravlja i bezbednošću na radu odvija se u skladu sa zahtevima međunarodnih standarda

ISO 9001:2015
ISO 14001:2015
OHSAS 18001:2008

