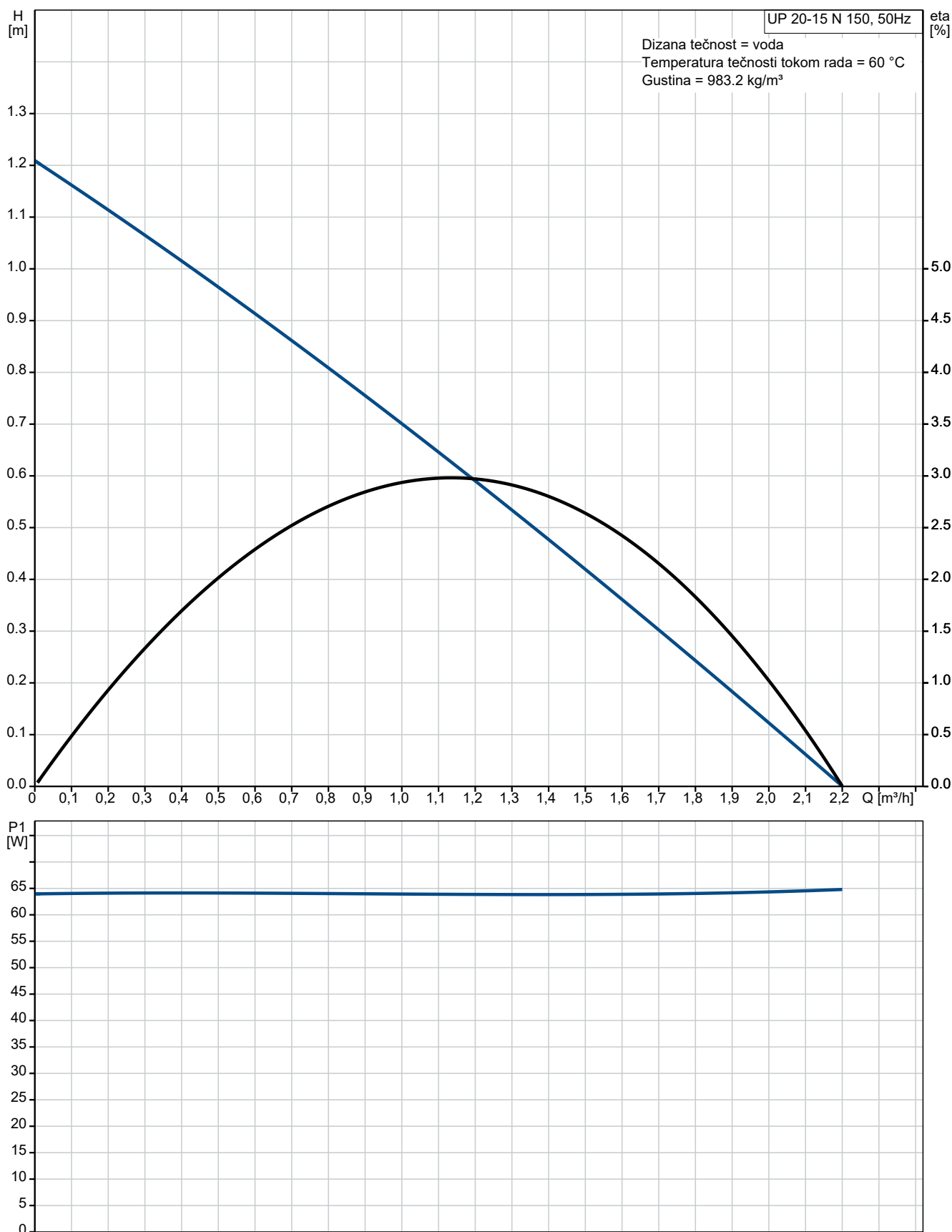


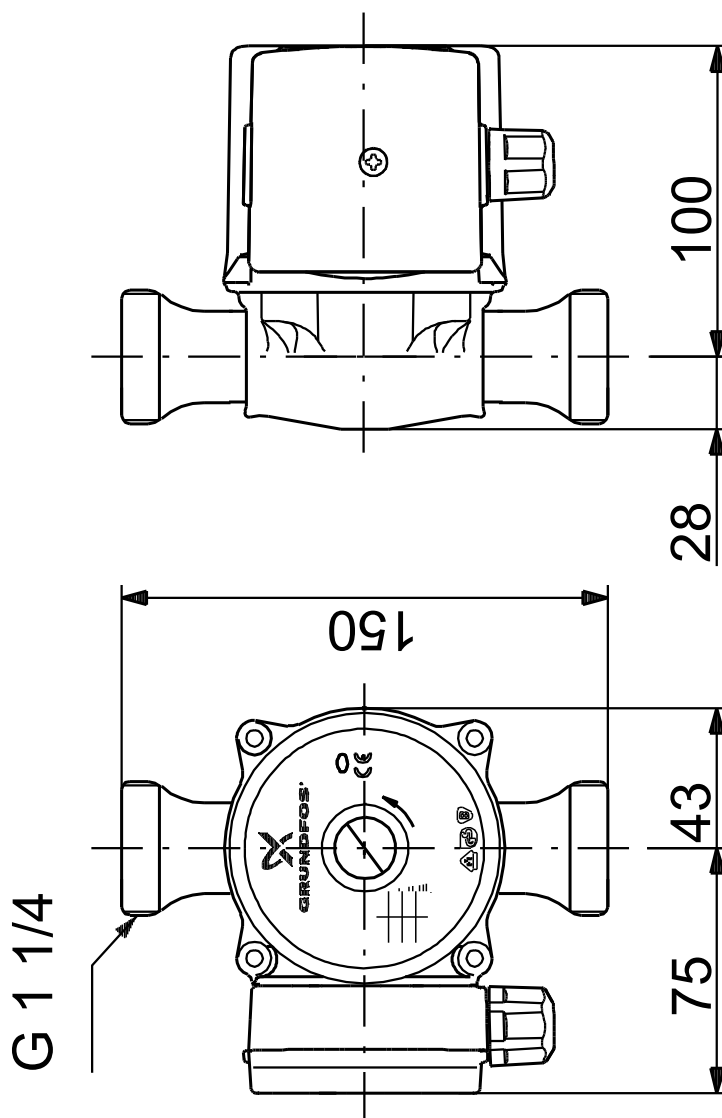
Kol. Opis

1	<p>UP 20-15 N 150 Proizvodni broj: 59641500 Pumpa je vrsta sa mokrim rotorom, tj. pumpa i motor cine integralnu jedinicu bez zaptivaca vratila i sa samo dva zaptivaca za zaptivanje. Dizani medij podmazuje ležajeve. Pumpa ima kucište sa separatorom vazduha. Pumpu karakterišu:</p> <ul style="list-style-type: none">* keramicko vratilo i radijalni ležajevi,* grafitni aksijalni ležaj,* košuljica rotora i nosiva ploca od nerdjajuceg celika,* rotor otporan na koroziju, Kompozitni materijal, PES/PP,* Nerdjajući čelik kucište pumpe. <p>Motor je 1-fazni motor. Dopunska zaštita motora nije potrebna.</p> <p>Tečnost: Dizana tečnost: voda Raspon temperature tečnosti: 2 .. 110 °C Selected liquid temperature: 60 °C Gustina: 983.2 kg/m³</p> <p>Tehnički: TF klasa: 95 Saglasnosti na natpisnoj pločici: CE,VDE,EAC,WEEE</p> <p>Materijali: Kucište pumpe: Nerdjajući čelik DIN W.-Nr. 1.4301 AISI 304 Rotor: Kompozitni materijal, PES/PP</p> <p>Ugradnja: Amb. max pri 80 dgr C teč.: 80 °C Maksimalni radni pritisak: 10 bar Dimenzija izlaza pumpe: G 1 1/4 Nazivni pritisak: PN 10 Dužina ugrađivanja: 150 mm</p> <p>Elektro podaci: Max. ulazna snaga: 65 W Frekvencija struje: 50 Hz Rated voltage: 1 x 230 V Utrošak struje u brzini 3: 0.28 A Veličina kondenzatora - radni: 2 µF Klasa zaštite (IEC 34-5): IP44 Klasa izolacije (IEC 85): F</p> <p>Ostali: Neto masa: 2.1 kg Bruto masa: 2.3 kg Transportna zapremina: 0.004 m³ Danski VVS Br.: 380615100 Swedish RSK No.: 5803011 Finnish LVI No.: 4615604 Norwegian NRF no.: 9042209</p>
---	--

59641500 UP 20-15 N 150 50 Hz

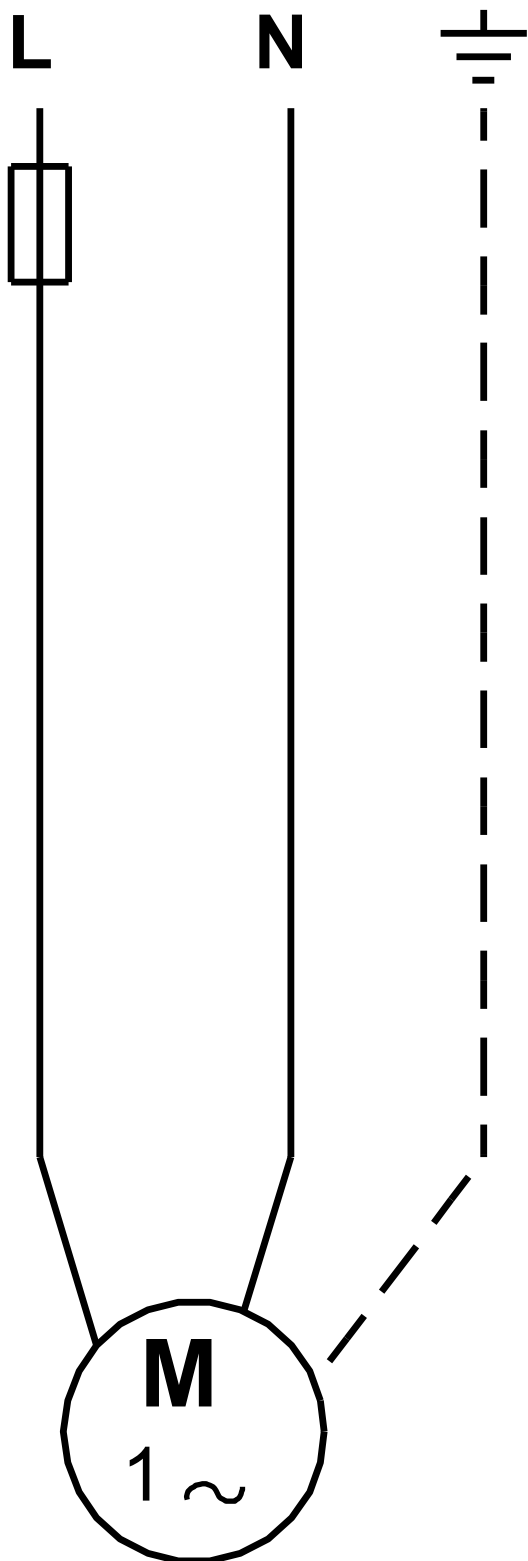


59641500 UP 20-15 N 150 50 Hz



Napomena! Sve jedinice su u [mm] ukoliko drugačije nije navedeno.
Upozorenje: Ovaj pojednostavljeni dimenzioni crtež ne pokazuje sve detalje.

59641500 UP 20-15 N 150 50 Hz



Pažnja! Sve jedinice su u [mm] ukoliko nije rečeno drugačije.